

**EN**


## Proteus Neo

Uživatelský manuál

**Obsah baterie:** 1 \* Proteus Neo E-hookah Head  
1 \* Proteus Neo Tank 1  
\* Proteus Neo Meshed Coil 0,17Ω (předinstalovaný)  
2 \* Silikonový adaptér  
1 \* Kabel typu C  
1 \* Uživatelský manuál

**POPORUČENÉ NASTAVENÍ**  
Doporučujeme používat výhradně originální nabíječku, baterii, součásti a příslušenství Aspire uvedené na stránce produktu a v letáku. Použití nabíječek, baterií, komponent a/nebo příslušenství, které není speciálně vyrobeno pro toto zařízení, může vést k poruše a/ nebo poškození produktu a ke zrušení záruky.

**MANIPULACE A BEZPEČNOST POUŽÍVÁNÍ**  
Abyste snížili riziko požáru, šoku nebo poškození vašeho výparníku, udržujte produkt a jeho příslušenství mimo přehřáté nebo nadměrně vlhké prostředí (5 °C / 50 °C).

Vaše zařízení se může poškodit při pádu, popálení, propíchnutí, roztržení nebo při kontaktu s kapalinou. Pokud máte podezření na poškození zařízení nebo jeho baterie, přestaňte zařízení používat, protože by mohlo dojít k přehřátí nebo zranění.

Abyste předešli selhávání, vždy se ujistěte, že zařízení buď uzamknete nebo vypnete, když je nepoužíváte, zejména když je nosíte v kapse, tašce nebo kabelce.

V případě spálení nebo abnormální deformace jedné ze součástí zařízení nebo jeho příslušenství jej okamžitě přestaňte používat a kontaktujte zákaznický servis.

**BEZPEČNOST ÚDRŽBY ČLIVKY**  
Abyste nepoškodili čivku nebo nepálili vatu, nevdechujte prázdný luk.  
Po naplnění nechte podstávk 5-10 minut odstát, aby mohl být bavlna před použitím nasycena e-liquidem.

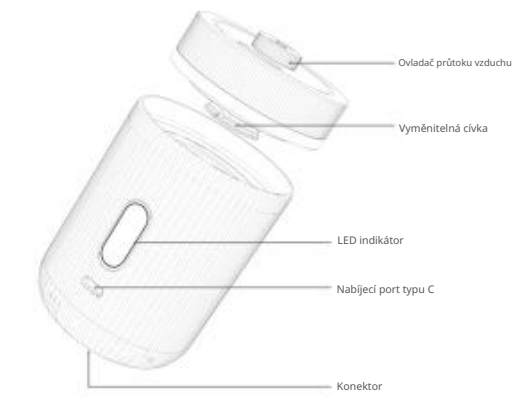
**BEZPEČNOST VYMĚNĚTÝCH BATERIÍ**  
Nepoužívejte neobdobí baterie. Nepoužívejte poškozené baterie nebo baterie s narušeným nebo poškozeným obalem. Po úplném nabití odpojte baterii od nabíječky. Během nabíjení nepoužívejte vape zařízení.

**BEZPEČNOST LIKVIDACE VÝROBKU**  
Nevyhazujte tento produkt a baterii do životního prostředí a likvidujte součásti produktu pouze na vyhrazených sběrných/likvidačních místech.

**ZDRAVOTNÍ VAROVÁNÍ BEZPEČNOST**  
Výrobek nepoužívejte, pokud jste těhotná, kojící, celkové nemocná nebo trpíte poruchami dýchacího a/nebo kardiovaskulárního systému.


Pokud zaznamenate jakékoli nežádoucí účinky, přestaňte přípravek používat, pokud účinky přetrvávají i po ukončení užívání, okamžitě se obraťte se zdravotníkem.

**Pohled na komponenty:**



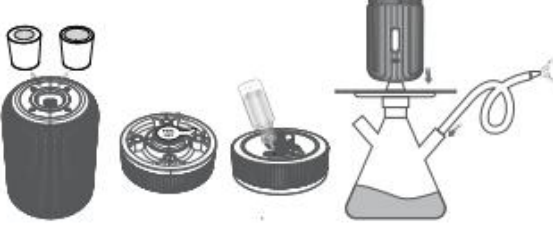
**Specifikace:**  
Rozměry: ø72\*109 mm  
Objem nádržky: 25 ml  
Průtok vzduchu: Nastavitelný horní proud vzduchu  
Plnění e-liquidem: Snadné horní plnění  
Čivka: Vyměnitelná Proteus Neo 0,17Ω síťovaná čivka  
Kapacita baterie: Vestavěná 5700 mAh  
Aktivace: Automatické třesení  
Nabíjecí port: Type-C  
Maximální nabíjecí proud: 2A

**Plnění nádrže:**  
1. Zkontrolujte proudění vzduchu  
2. Vyměňte nádrž ze zařízení  
3. Otevřete horní silikon nádržky  
4. Přidejte e-liquid do nádrže  
4. Pevně zasuňte zpět silikonové těsnění



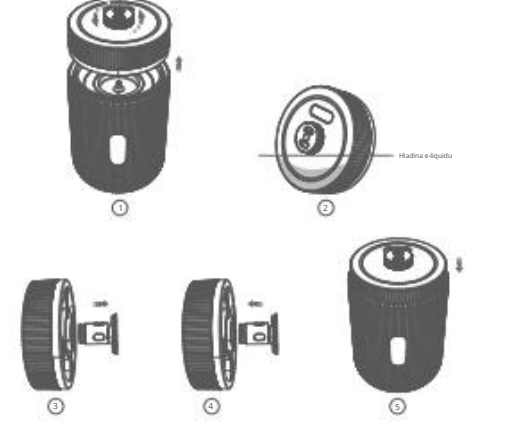
**Poznámka:** Doporučený poměr PG/VG e-liquidu je 30/70

**Pokyny k nastavení vodní dýmky:** 1. Vyberte správný silikonový adaptér pro váš představec  
2. Odstráňte nálepu z čivky na dně nádrže  
3. Naplňte nádrž podle výše uvedených pokynů  
4. Stačí se nadechnout a už si to




**Dodává se se dvěma různými velikostmi silikonových adaptérových vloček, které se hodí pro různé velikosti představců.**

**Výměna čivky:**  
1. Zkontrolujte proudění vzduchu  
2. Vyměňte nádrž ze zařízení  
3. Nakloňte nádrž na její stranu proti silikonové plnicí zátku. Ujistěte se, že e-liquid je pod proudem vzduchu ve středu nádrže (viz obrázek č. 2)  
4. Nainstalujte novou čivku a oteřte přebytečnou kapalinu  
5. Vyměňte nádrž na zařízení - počkejte pět minut, než se čivka nasákne - vaše zařízení je nyní připraveno k použití.



**Nezapomeňte vyčistit kondenzát mezi nádrží a zařízením.**



**Instrukce:**

Stav zařízení	Stav LED indikátoru a podrobnosti
Připoje / odpoje nádrž	Jednou bíle zablikat
Úroveň baterie: < 3,5 V (0-30 %)	Na červenou
Úroveň baterie: 3,5V-3,8V (30-60%)	Na modře
Úroveň baterie: 3,8V-4,2V (60-100%)	Na zeleně

**Ochranné vlastnosti:**

Ochrana proti nadměrnému času (8s)	LED indikátor blikne 10krát červeně a modře a zařízení se vypne
Ochrana proti zkratu	LED indikátor blikne 3x červeně a modře a výstup se zastaví
Ochrana proti nízkému napětí	LED indikátor blikne 15krát červeně
Ochrana proti přebíti	Jakmile je baterie plně nabitá, LED indikátor 20x zeleně zabliká a zařízení se přestane nabíjet
Ochrana proti přehřátí	LED kontrolka zůstane žlutá po dobu 3 sekund a poté se zařizení vypne
Ochrana před vysokým napětím	Pokud je nabíjení abnormální, zařízení se přestane nabíjet a vavání není povoleno

**Nabíjení:**

Maximální nabíjecí proud	2A
Doporučené nabíjecí napětí	5V
Připojte kabel typu C	LED indikátor blikne 3x červeně
Úroveň baterie: < 3,5 V (0-30 %)	Na červenou
Úroveň baterie: 3,5V-3,8V (30-60%)	Na modře
Úroveň baterie: 3,8V-4,2V (60-100%)	Na zeleně
Plně nabit	LED indikátor 20x zeleně zabliká
Odpojte kabel typu C	LED indikátor blikne 3x zeleně

**DŮLEŽITÉ INFORMACE O POUŽÍVÁNÍ E-LIQUIDU S OBSAHUJÍCÍM NIKOTIN**

Před použitím e-liquidu obsahujícího nikotin by si měl uživatel pečlivě přečíst následující informace.

1. **E-LIQUID OBSAHUJÍCÍ NIKOTIN:**  
Při použití s tekutinou obsahující nikotin je třeba poznamenat, že nikotin, který je vysoce návykovou látkou, a proto se nedoporučuje používat nekuřáci mohou při orální konzumaci vyvolat toxické účinky, zejména u kojenců nebo dětí.  
Nepoužívejte, pokud jste alergičtí na nikotin nebo na kteroukoli další složku obsaženou v e-liquidu (podrobnosti viz šítek výrobce).

2. **VAROVÁNÍ A BEZPEČNOSTNÍ OPATŘENÍ O NIKOTINU**  
E-liquid obsahující nikotin se nedoporučuje pro:  
• Nekuřáky  
• Mladí lidé, kteří nedosáhli zákonného věku  
• Těhotné nebo kojící ženy, protože je známo, že nikotin prochází placentou a je vylučován do mateřského mléka  
• osoby typicky obecně špatným zdravotním stavem; jako je onemocnění srdce, žlučední a dvanáctníkové vřed, problémy s játry nebo ledvinami, dlouhodobé onemocnění krku nebo potíže s dýcháním v důsledku bronchitidy, emfyzému nebo astmatu  
• TI, kteří mají zvýšenou činnost štítné žlázy nebo mají feochromocytom (nádor nadledvin, který může ovlivnit vysoký krevní tlak)  
• TI, kteří mají cukrovku, může nikotin ovlivnit hladinu cukru v krvi.  
• Osoby užívající následující léky:  
• Theofylin (k léčbě dýchacích potíží)  
• Ropinirol (k léčbě syndromu neklidných nohou)  
• klozapin (k léčbě schizofrenie)

3. **MOŽNÉ NEŽÁDOUCÍ ÚČINKY**  
Pokud vdechnete příliš mnoho nikotinu nebo použijete příliš mnoho přípravku, můžete zaznamenat jeden nebo více z následujících účinků:  
• Pocit na omámení  
• Nevolnost (pocit na zvracení)  
• Bolest hlavy  
• Kašel  
• Podráždění úst nebo hrdla  
• Závrať  
• Žaludkové potíže  
• Škytavka  
• Nosní kongescce

**FR**

**INZERCE**  
Veuillez lire ce manuel d'utilisation avant utilisation. Nerespektování pokynů pro konfiguraci, používání a péči o zařízení může zvýšit riziko vážného zranění, smrti nebo poškození majetku.

Le fabricant n'assume aucune responsabilité pour tout dommage causé par une mauvaise manipulation qui hors du cadre de l'utilisation normale définie dans le manuel.

**POPORUČENÍ PRO KONFIGURACI**  
Nové doporučení pro použití exkluzivního nabíjení, baterie, komponentů a originálního příslušenství Aspire indikují na stránce a na notifikaci produktu. Použití nabíječek, baterií, komponentů a/nebo příslušenství, které není speciálně vyrobeno pro toto zařízení, může vést k poruše a/ nebo poškození produktu a ke zrušení záruky.

**SÉCURITÉ DE MANIPULATION ET D'UTILISATION**  
Pour réduire les risques d'incendie, d'électrocution ou d'endommagement de votre vapoteur, éloignez le produit et ses accessoires des conditions de surchauffe ou d'humidité inadéquates (-5°C / 50°C).  
Votre appareil peut être endommagé en cas de chute, de brûlure, de perforation, d'écrasement ou s'il entre en contact avec un liquide. Si vous pensez que votre appareil ou sa batterie sont endommagés, arrêtez d'utiliser votre appareil, car cela pourrait provoquer une surchauffe ou des blessures.

Pour éviter les mauvais allumages, sursuez-vous toujours de verrouiller ou d'éteindre votre appareil lorsqu'il n'est pas utilisé, en particulier lorsque vous transportez votre appareil dans votre poche, votre sac à main ou votre sac.  
En cas de brûlure ou de déformation anormale de l'un des composants de l'appareil ou de ses accessoires, arrêtez immédiatement de l'utiliser et contactez le Service Client.

**SÉCURITÉ D'ENTRETIEN DES RESISTANCES**  
Afin de ne pas abîmer la résistance ou brûler le coton n'inhalez pas une pod vide. Laissez reposer le pod/atomeuseur pendant 5-10 minute po vjmeně po cotovenně puisse être saturé de e-liquide avant utilisation.

**VYMĚNĚNÍ BATERIE SÉCURITÉ DES**  
Nepoužívejte neobdobí baterie. Nepoužívejte poškozené baterie nebo baterie s narušeným nebo poškozeným obalem. Debranchez la batterie du chargeur lorsqu'elle est complètement rechargée. N'utilisez pas votre appareil de vape pendant la charge.

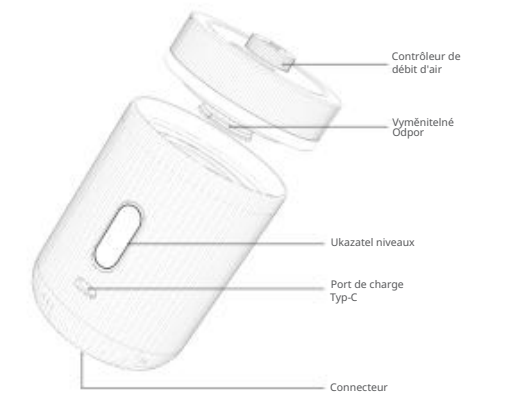
**SÉCURITÉ D'ÉLIMINATION DES PRODUITS**  
Ne jetez pas ce produit et la batterie dans l'environnement a ne jetez les composants du produit que dans des points de collecte/d'élimination dédiés.

**AVERTISSEMENT DE SÉCURITÉ SANTÉ**  
N'utilisez pas le produit si vous êtes enceinte, si vous allaitez, si vous êtes généralement malade ou si vous souffrez de troubles respiratoires et/ou cardiovasculaires.

Pour éviter les mauvais allumages, sursuez-vous toujours de verrouiller ou d'éteindre votre appareil lorsqu'il n'est pas utilisé, en particulier lorsque vous transportez votre appareil dans votre poche, votre sac à main ou votre sac.  
En cas de brûlure ou de déformation anormale de l'un des composants de l'appareil ou de ses accessoires, arrêtez immédiatement de l'utiliser et contactez le Service Client.

**Obsah:**  
1 \* Appareil Proteus Neo E-hookah 1 \* Atomiseur Proteus Neo (25 ml)  
1 \* Résistance Meshed Proteus Neo 0,17Ω (předinstalovaný)  
2 \* Adaptér a výměna silikonu  
1 \* Kabel typu C  
1 \* Manuel de l'utilisateur


**Vue éclatée:**



**Caractéristiques:**  
Rozměry : ø72\*109 mm  
Kapacita kapsle : 25 ml Débit d'air : Débit d'air réglable par le haut Remplissage par le haut  
Caractéristiques vpy : Résistance stováná vyměnitelná Proteus Neo 0,17Ω


**Kapacita baterie: 5700 mAh**  
Tržební automat  
Maximální nabíjecí proud: 2A  
Náboj: Typ-C

**Remplissage de l'atomiseur:**  
1. Retirez l'atomiseur de votre appareil 2. Ouvrir le bouchon en silicone supérieur de l'atomiseur 3. Insérez le liquide pour chicha dans le réservoir 4. Remettez le bouchon en silicone dans le trou de remplissage



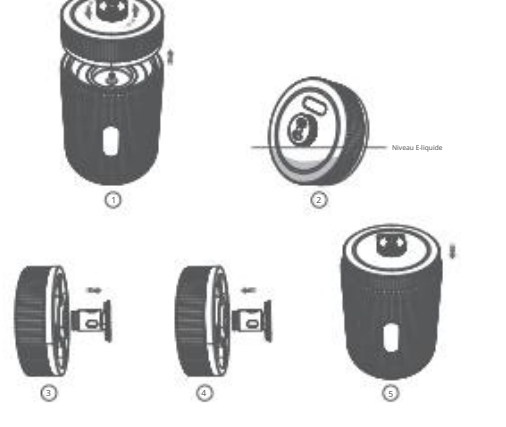
**Poznámka:** le taux d'e-liquide PG/VG recommandé est de 30/70

**Instrukce pro instalaci vodní dýmky:** 1. Vyberte si silikonovou dýmku s adaptérem a adaptérem 2. Retirez l'atomiseur de la résistance without l'atomiseur 3. Remplissez le réservoir comme indiqué ci-dessus 4. Inhalez et profitez-en




**Livré se dvěma silikonovými adaptéry pro různé koncovky nalijte adapter do dvou různých koncovek.**

**Náhrada za odpor:**  
1. Fermez complètement le flux d'air 2. Retirez l'atomiseur de votre appareil 3. Inclinez le réservoir sur le côté opposé du bouchon de remplissage en silicone. Assurez-vous que le liquide pour chicha est en dessous du flux d'air au center du réservoir (voir schéma n°2)  
4. Installez la nouvelle résistance, et nettoyez tout excès de liquide  
5. Remplacez l'atomiseur sur l'appareil. Zůčasněte se cinq minutes pour que la résistance s'imprègne du liquide. Votre appareil est maintenant prêt à l'emploi.



**Pensez à nettoyer la condensation entre atomizer à l'appareil.**



**Instrukce:**

Appareil	Statut du voyant a podrobnosti
Connexion /Déconnexion de l'atomiseur	Clignote en blanc 1 fois
Niveau de la batterie: < 3,5V (0-30%)	Rouge
Niveau de la batterie: 3,5-3,8V (30-60%)	Bleu
Niveau de la batterie: 3,8V-4,2V (60-100%)	Vert

**Zabezpečení:**

Vypotage pokračovat au-dessus de la protection (8s)	Le voyant LED clignotera 10 fois en et l'appareil s'éteindra
Ochrana proti soustřim-obvodim	Le voyant LED clignotera 3 fois en rouge et bleu
Ochrana proti hlubokému vybití	Le voyant LED clignotera 15 fois en rouge
Ochrana proti přiflaktu	L'appareil arrêtera de se nabíječka
Ochrana proti surchauffe	Le voyant LED sera jaune pendant 3s et l'appareil s'arrêtera
Ochrana proti přiflaktu	Lorsque le chargement est anormal, l'appareil arrêtera de se charger et il ne sera pas possible de vapoter

**Poplatek:**

Courant de charge maximum	2A
Doporučené nabíjecí napětí	5V
Kabelové připojení USB typu C	Voyant LED clignote 3 fois en rouge
Niveau de la batterie: < 3,5 V (0-30%)	Rouge
Niveau de la batterie: 3,5-3,8V (30-60 %)	Bleu
Niveau de la batterie: 3,8V-4,2V (60-100%)	Vert
Nabíjení dokončeno	Voyant LED clignote 20 fois en vert
Déconnexion du Câble USB type-C	Voyant LED clignote 3 fois en vert

**INFORMACE IMPORTANTES CONCERNANT L'UTILISATION DES E-LIQUIDE CONTENANT DE LA NICOTINE**

Avant d'utiliser un e-liquide contenant de la nicotine, l'utilisateur doit lire attentivement le manuel d'information suivantes.

1. **OBSAH E-LIQUIDE DE LA NICOTINE:**  
En cas d'utilisation avec un liquide contenant de la nicotine, il convient de noter que la nicotine, qui est une substance hautement dépendante et, par conséquent, n'est pas recommandée aux non-fumeurs, peut produire des effets toxiques si consommée par voie orale, en particulier chez les nourrissons ou les enfants.

Není použiteľný pro alergii na nikotin nebo z autorizovaných ingredienci obsahu v e-liquidu (voir l'étiquette du fabricant pour plus de détails).

2. **MISES EN GARDE ET PRECAUTIONS RELATIVES À LA NICOTINE**  
Obsah e-liquidu nikotinu s déconseillés naïevaje:  
• Non-fumeurs  
• Les jeunes n'ayant pas atteint l'âge légal ;  
• Femmes enceintes ou allaitantes ; auto la nicotine est connue pour traverser le placenta et être excrétée dans le lait maternel ;  
• Ceux qui souffrent d'un mauvais état de santé général ; cardiaky, vředý žaludku a dvanáctníku, problémy s hepaticques nebo rénaux, némozí a rókla a dlouhodobé nebo těžké obitíe

respiratoires dues à la bronchite, à l'emphysème ou à l'asthme ;  
• Ceux qui ont une thyroïde hyperactive ou qui ont un phéochromocytome (tumeur de la glande surrénale qui peut affecter l'hypertension) ;  
• Ceux qui ont du diabète, la nicotine peut affecter votre taux de sucre dans le sang ;  
• Ceux qui prennent les médicaments suivants :  
• Théophyllin (pour traiter les problèmes respiratoires)  
• Ropinirol (pour traiter le syndrome des jambes sans repos)  
• klozapin (pour traiter la schizophrénie)

3. **MOŽNÉ EFEKTIVÉ SEKUNDÁRY**  
Pokud inhalujete nikotin nebo použijete trop le produit, vous pouvez ressentir un ou plusieurs des effets suivants :  
• Sensation d'évanouissement ;  
• Nevolnost (sensation de malaise)  
• Maux de tête  
• Toux  
• Podráždění de la bouche ou de la gorge  
• Vertige  
• Inconfort d'estomac  
• Hoquet  
• Zápka nosní silnice

## ZÁRUKA

Navštivte prosím naši oficiální webovou stránku nide, kde najdete naše záruční základy a najdete oficiální centrum prodeje podpory ve vaší zemi:  
<https://www.aspirecg.com/support/service-center/>

Pokud váš region nemá centrum podpory, můžete jako obvykle kontaktovat prodejce a požádat o servis.

**DŮLEŽITÉ INFORMACE:**  
Při žádosti o uplatnění záruky laskavě předložte účtenku nebo fakturu zakoupenou od prodejce. Uložte si také originální krabici obsahující sériové číslo a bezpečnostní kód nebo kód řáže pro ověření.

**Podrobné pokyny k obsluze naleznete na adrese:**  
Manual: <https://www.aspirecg.com/support/download>  
Video: <https://www.youtube.com/c/Aspirecigs>

**Shenzhen Eigate Technology Co., Ltd.**  
Patro 1-4, budova 3, Č. 14 Jian'an Road, část Shajing, oblast Bao'an, Shenzhen, provincie Guangdong, Čína  
Tel: +86-755-81499783  
E-mail: [service@aspirecig.com](mailto:service@aspirecig.com)

Chcete-li se dozvědět více o našich produktech a jak je používat, navštivte: [www.aspirecig.com](http://www.aspirecig.com)

**Yiwooc Eigate VYROBENO V ČINĚ**